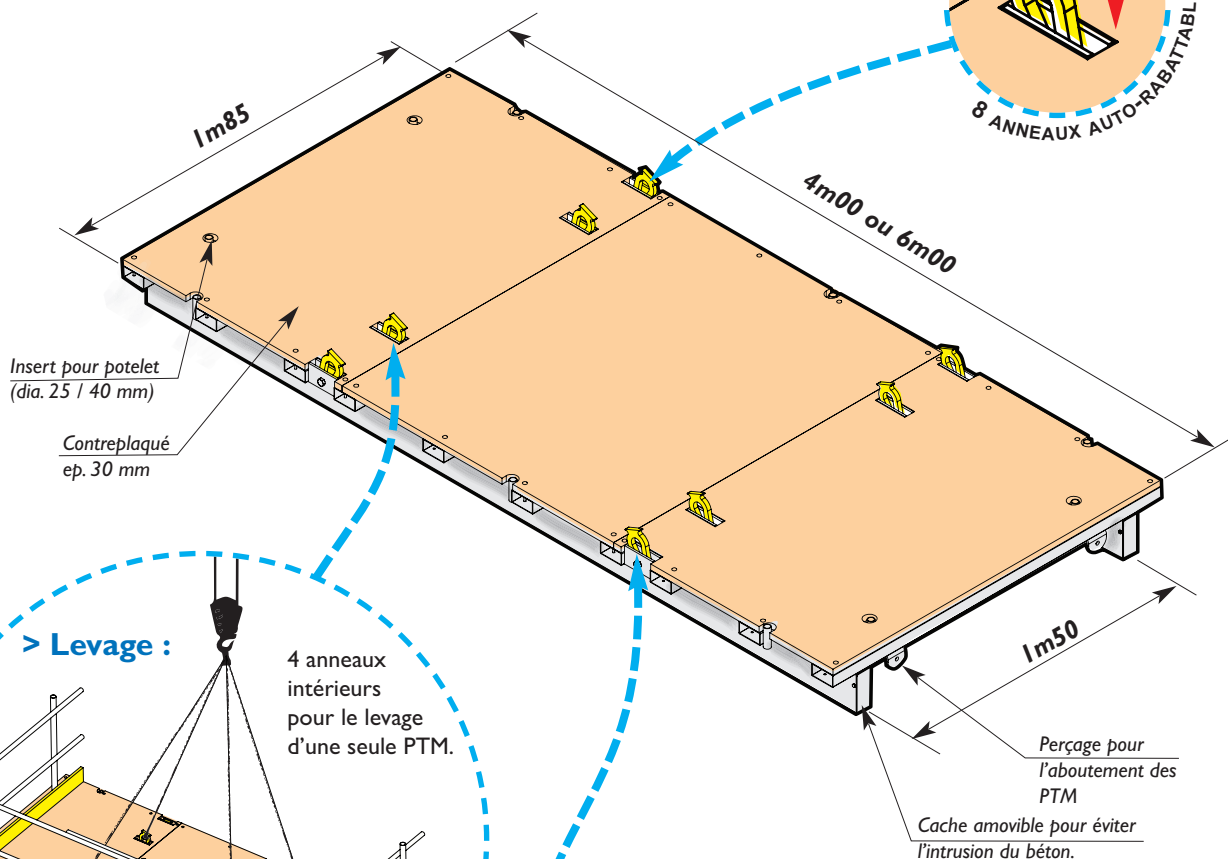
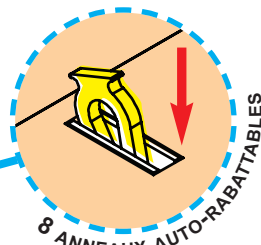


NOUVEAU !

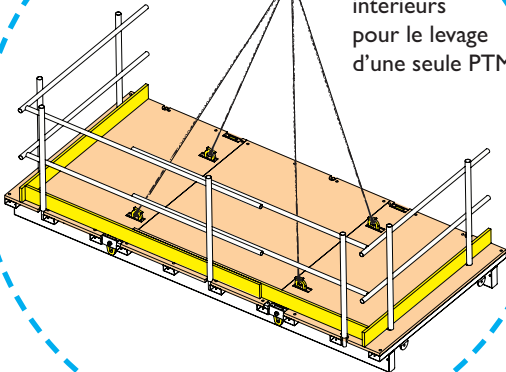
PTM : Plateforme de Travail Mills

La PTM est un plateau compatible avec notre étalement Tourécharf. Elle s'utilise en simple platelage, en coffrage horizontal ou en remplacement de la PTE lorsqu'elle ne peut être installée.



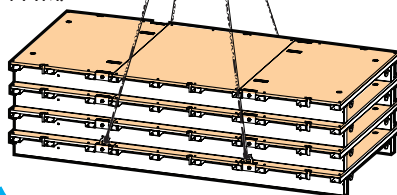
> **Levage :**

4 anneaux intérieurs pour le levage d'une seule PTM.



4 anneaux extérieurs pour les chargements / déchargements des camions.

Levage jusqu'à 4 PTM.



> **Capacité portante :**

- Stockage provisoire : 2000 daN (1m00x1m00).
- Banches : 900 daN/ml.
- Charge d'exploitation : 250 daN/m².

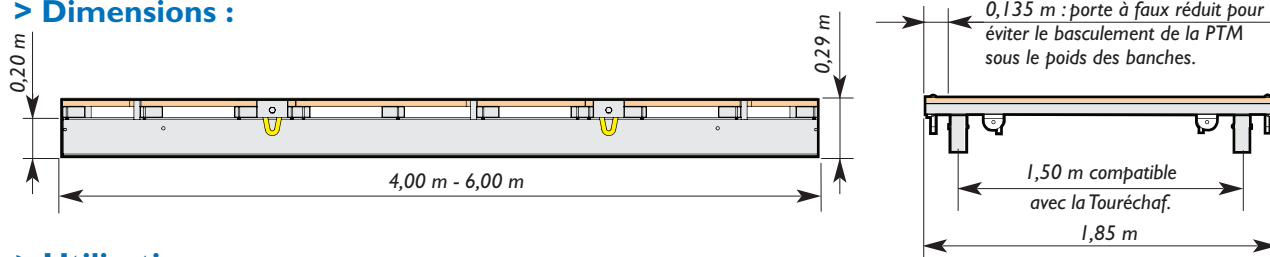
> **Sécurité :**

- Inserts pour potelet de garde-corps.
- Maintenance facilitée par des anneaux de levage rétractables.
- Compatible avec la Tourécharf.

> **Composition :**

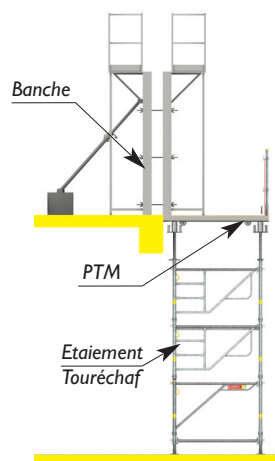
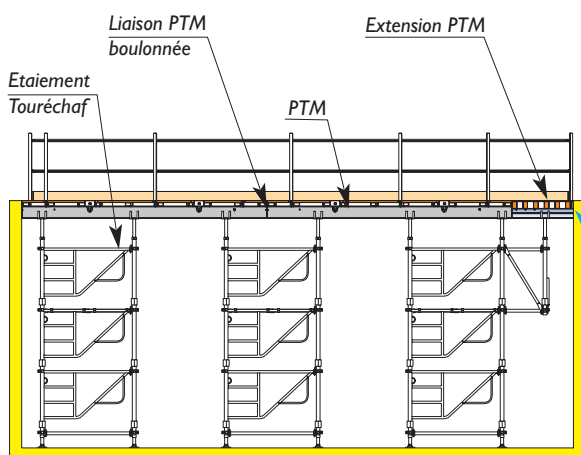
- 4m00 ou 6m00.
- Fixation entre PTM par boulonnage.
- Système de clé entre PTM.
- Accessoires pour extensions.

> Dimensions :

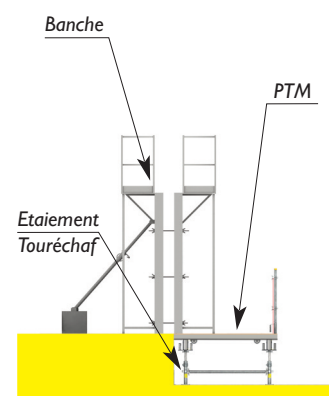


> Utilisation :

Liaison boulonnée et extensions :



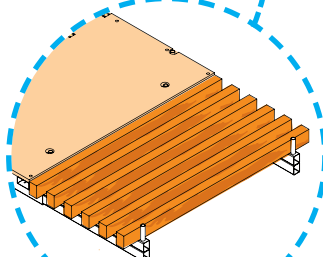
PTM sur étaisement Touréchaf de faible hauteur :



L'aboutement des PTM permet de dissocier le calepinage des tours de celles-ci.

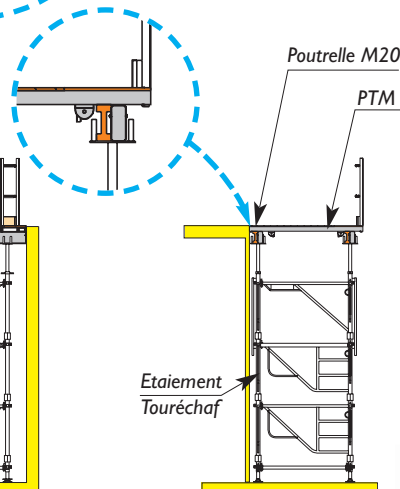
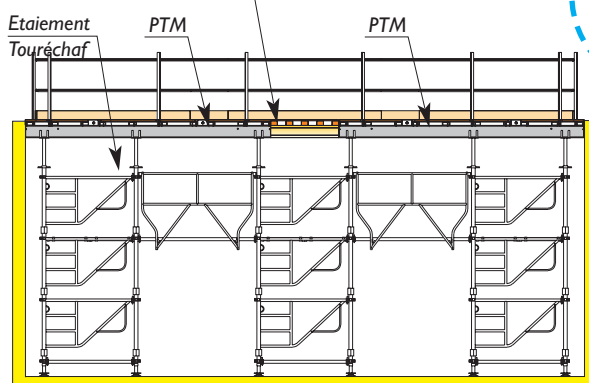
Extension :

Les pièces d'extension couissent dans les longerons avec un réglage tous les 15 cm jusqu'à 1m00. Des bastaings de 11x7,5 cm sur champ et CP de 15 mm complètent l'extension.



Clé entre PTM :

Poutrelles M20 + Bastaings 11x7,5 cm + CP 15 mm



Des clés peuvent être réalisées en doublant les longerons des PTM par des poutrelles M20 et en complétant avec des bastaings de 11x7,5 cm à plat et du CP de 15 mm.

